

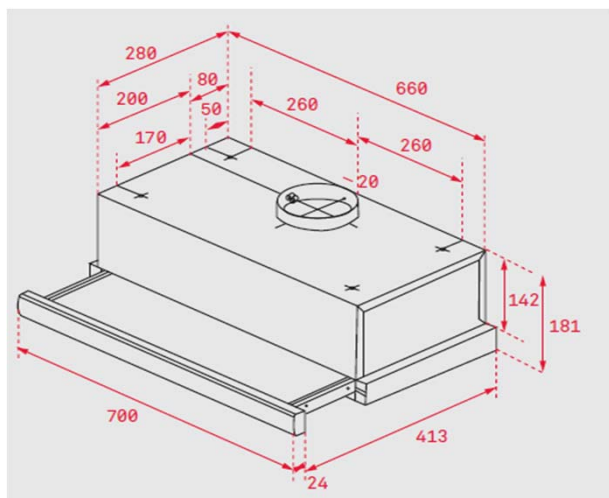


Características

Exaustor telescópico

- Frente em aço inoxidável
- Painel de comandos mecânico
- 2 lâmpadas de halogéneo
- Três velocidades
- Frente extraível e substituível
- Filtros metálicos decorativos
- Automático
- Dois motores
- Válvula antirretorno
- Capacidade de extração (*): min. 177 m³/h – máx. 354 m³/h
- Nível de potência sonora (*): min. 55 dBA – máx. 69 dBA
- Possibilidade de funcionamento em recirculação (filtro C1C)
- Classificação energética: E

Desenho Técnico



Cor

Inox

Código

121311

EAN

8421152146033

Dados Técnicos

Classificação energética	E
Fluxo de ar (Qmin) m ³ /h (*)	177
Fluxo de ar (Qmax) m ³ /h (*)	354
Fluxo de ar (Qboost) m ³ /h (*)	-
Potência sonora (LwA) veloc. min dBA (*)	55
Potência sonora (LwA) veloc. max dBA (*)	69
Potência sonora (LwA) veloc.Boost dBA (*)	-

(*) Reg. Delegado Europeu n.º 65/2014 da comissão de 1 de outubro de 2013.