

Serie | 4

KG39XI4P
Combinado
Portas Inox com tratamento
anti-dedadas



A+++

Combinado com gaveta VitaFresh: mantém os alimentos frescos durante mais tempo.

- **Gavetas VitaFresh:** os alimentos mantêm-se frescos durante mais tempo, graças a uma temperatura mais baixa para carne e peixe e uma humidade ótima para frutas e legumes.
- **Prateleiras extensíveis:** prateleira de vidro deslizante para fácil colocação dos alimentos e perfeito acesso aos mesmos.
- **Iluminação LED:** brilhante, eficiente e de longa duração.
- **VarioZone:** mais flexibilidade graças às prateleiras de vidro removíveis entre cada gaveta de congelação.
- **PerfectFit:** o frigorífico pode instalar-se entre móveis ou junto à parede.

Technical data

Tipo de construção :	Livre instalação
Opções do painel da porta :	Impossível
Altura (mm) :	2030
Largura :	600
Profundidade (mm) :	660
Peso líquido (kg) :	79,976
Potência (W) :	100
Corrente (A) :	10
De que lado está montada a porta? :	Direita reversível
Voltagem (V) :	220-240
Frequência (Hz) :	50
Certificados de aprovação :	CE, VDE
Comprimento do cabo de alimentação eléctrica (cm) :	240
Autonomia em caso de falha de energia (h) :	16
Número de compressores :	1
N.º de circuitos de frio independentes :	2
Ventilador interior da secção do frigorífico :	Não
Sentido de abertura da porta reversível :	Sim
Número de prateleiras ajustáveis no compartimento de refrigeração :	3
Prateleiras para garrafas :	Sim
Código EAN :	4242002973265
Marca :	Bosch
Nome do produto / Código comercial :	KG39XI4P
Classe de eficiência energética :	A+++
Consumo de energia anual (kWh/annum) - NOVO (2010/30/EC) :	182,00
Capacidade líquida do frigorífico (l) - novo (2010/30/EC) :	279
Capacidade líquida do congelador (l) - novo (2010/30/EC) :	87
Sistema de descongelação :	Completo
Autonomia em caso de falha de energia (h) :	16
Capacidade de congelação (kg/24h) - novo (2010/30/EC) :	14
Classe climática :	SN-T
Nível de ruído (dB(A) re 1 pW) :	36
Tipo de instalação :	N/D



Serie | 4 Frigoríficos de 2 portas e Combinados

KG39XI4P

Combinado

Portas Inox com tratamento anti-dedadas

Combinado com gaveta VitaFresh: mantém os alimentos frescos durante mais tempo.

MEDIDAS

- Aparelho (A x L x P sem puxador): 203 x 60 x 66 cm

INFORMAÇÃO TÉCNICA

- Porta com sentido de abertura à direita, permutável
- Pés frontais ajustáveis em altura e rodas traseiras
- Classe climática: SN-T

CONSUMO / CAPACIDADE

- Classe de eficiência energética: A+++ numa escala de classes de eficiência energética de A+++ até D
- Consumo de energia: 182 kWh/ano
- Capacidade bruta/útil total: 400/366 litros
- Nível de ruído: 36 dB (re 1 pW)

DESIGN

- Porta Inox com tratamento anti-dedadas
- Puxador vertical
- Iluminação interior LED com Soft Start

CONFORTO E SEGURANÇA

- NoFrost - descongelação automática
- Visualização e controlo electrónico da temperatura, através de visor de LED's
- 2 circuitos de frio com regulação separada para Frigorífico e Congelador
- Opção Super Refrigeração
- Opção Super Congelação com ativação manual/automática
- Alarme óptico e acústico de porta aberta
- Alarme óptico e acústico

FRIGORÍFICO

- Capacidade útil do frigorífico: 279 litros
- Sistema Multifrio Laminar
-
- 5 Prateleiras de vidro, 3 ajustáveis em altura
- Suporte para garrafas cromado
- 1 prateleira(s) grande(s) na porta, 3 prateleiras pequenas na porta

CONSERVAÇÃO

- Capacidade útil da zona VitaFresh: 24 litros
- Gaveta VitaFresh com regulação de humidade, ideal para frutas e legumes

CONGELADOR

- Capacidade útil do congelador: 87 litros
- Capacidade de congelação: 14 kg em 24 h
- Cap. autonomia em caso de anomalia: 16 horas
- 3 gavetas transparentes

Serie | 4 Frigoríficos de 2 portas e Combinados

KG39XI4P

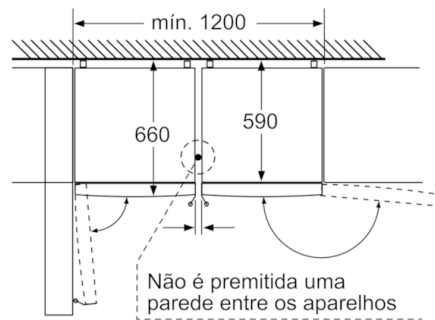
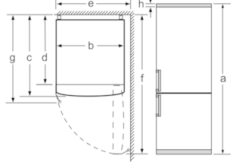
Combinado

Portas Inox com tratamento anti-dedadas

Nome do aparelho	a	b	c	d	e	f	g	h
KG39/KGF39 (puxador interior)	2030	600	660	590	600	1210	660	12
KG39/KGF39 (puxador exterior)	2030	600	660	590	640	1210	700	12

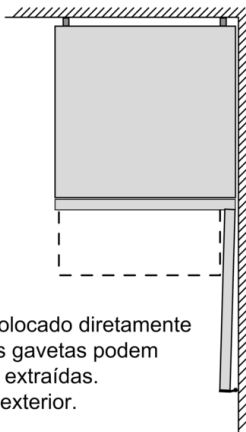
Descrição
a) Altura
b) Largura
c) Profundidade com a porta fechada sem puxador
d) Profundidade do armário
e) Largura com porta aberta a 90°
f) Profundidade com a porta aberta
g) Profundidade com a porta fechada com puxador
h) Separação para ventilação para a instalação no nicho ou armário de encastrar

Medidas em mm



Os dois aparelhos representados são idênticos. (Com batente da porta diferente)

Medidas em mm



Se o aparelho for colocado diretamente na parede, todas as gavetas podem ser completamente extraídas.

* Com e sem pega exterior.