

Serie | 6
KIN86AF30F
Frigorífico combinado integrável
Sistema de porta fixa
Sistema de instalação fácil

Acessórios incluídos

 2 x Acumulador de frio
 1 x Cuvete para cubos de gelo

A++
Combinado A++ com gaveta VitaFresh Plus: conserva os alimentos frescos até o dobro do tempo.

- **Gaveta VitaFresh Plus:** mantém frutas e legumes frescos o dobro do tempo - graças ao grau de humidade óptimo.
- **A++:** refrigera de forma muito eficiente. Poupe o meio ambiente!
- **Prateleiras extensíveis:** prateleira de vidro deslizante para fácil colocação dos alimentos e perfeito acesso aos mesmos.
- **NoFrost:** fim da descongelação manual, graças à protecção da formação de gelo. Poupa tempo e esforço.
- **Prateleira deslizante Vario:** adapte o interior às suas necessidades.

Technical data

Tipo de construção :	Encastrar
Opções do painel da porta :	Impossível
Altura (mm) :	1772
Largura :	558
Profundidade (mm) :	545
Medidas do nicho para instalação(mm) :	1775.0 x 560 x 550
Peso líquido (kg) :	68,947
Potência (W) :	90
Corrente (A) :	10
De que lado está montada a porta? :	Direita reversível
Voltagem (V) :	220-240
Frequência (Hz) :	50
Certificados de aprovação :	CE, Morocco, VDE
Comprimento do cabo de alimentação eléctrica (cm) :	230
Autonomia em caso de falha de energia (h) :	13
Número de compressores :	1
N.º de circuitos de frio independentes :	2
Ventilador interior da secção do frigorífico :	Sim
Sentido de abertura da porta reversível :	Sim
Número de prateleiras ajustáveis no compartimento de refrigeração :	4
Prateleiras para garrafas :	Não
Código EAN :	4242002983981
Marca :	Bosch
Nome do produto / Código comercial :	KIN86AF30F
Classe de eficiência energética :	A++
Consumo de energia anual (kWh/annum) - NOVO (2010/30/EC) :	221,00
Capacidade líquida do frigorífico (l) - novo (2010/30/EC) :	187
Capacidade líquida do congelador (l) - novo (2010/30/EC) :	67
Sistema de descongelação :	Congeladores
Autonomia em caso de falha de energia (h) :	13
Capacidade de congelação (kg/24h) - novo (2010/30/EC) :	8
Classe climática :	SN-ST
Nível de ruído (dB(A) re 1 pW) :	39
Tipo de instalação :	Integrável



4 242002 983981

Serie | 6 Frigoríficos de 2 portas e Combinados

KIN86AF30F

Frigorífico combinado integrável

Sistema de porta fixa

Sistema de instalação fácil

Combinado A++ com gaveta VitaFresh Plus: conserva os alimentos frescos até o dobro do tempo.

CONSUMO / CAPACIDADE

- Classe de eficiência energética: A++ numa escala de classes de eficiência energética de A+++ até D
- Consumo de energia: 221 kWh/ano
- Capacidade bruta/útil total: 273/254 litros
- Nível de ruído: 39 dB (re 1 pW)
- Iluminação interior por LEDs

CONFORTO E SEGURANÇA

- NoFrost - descongelação automática
- Controlo electrónico da temperatura com regulação digital exacta
- FreshSense - temperatura constante através da tecnologia de sensores inteligentes
- 2 circuitos de frio com regulação separada para Frigorífico e Congelador
- Opção Super Refrigeração
- Opção Super Congelação, com desligar automático
- Função férias
- Alarme acústico de porta aberta
- Alarme óptico e acústico, função memória da temperatura mais elevada

FRIGORÍFICO

- Capacidade útil do frigorífico: 187 litros
- 5 prateleiras de vidro (4 ajustáveis em altura), das quais 1 divisível, 1 extensível
- 5 prateleiras na porta, das quais 1 compartimento para manteiga/queijo

CONSERVAÇÃO

- Gaveta VitaFresh Plus com railes telescópicos e controlo de humidade, para manter as frutas e legumes frescos o dobro do tempo.

CONGELADOR

- NoFrost - descongelação automática
- Capacidade útil do congelador: 67 litros
- VarioZone - prateleiras de vidro removíveis, para espaço extra no congelador
- 3 gavetas transparentes, incluindo 1 BigBox

MEDIDAS

- Aparelho (A x L x P sem puxador): 177,2 x 55,8 x 54,5 cm
- Nicho (A x L x P): 177,5 cm x 56,0 cm x 55,0 cm

INFORMAÇÃO TÉCNICA

- Capacidade de congelação: 8 kg em 24 h
- Cap. autonomia em caso de anomalia: 13 horas
- Classe climática: SN-ST
- Porta com sentido de abertura à direita, permutável
- Potência de ligação 90 W
- Tensão nominal: 220 - 240 V

ACESSÓRIOS

- 2 x Acumulador de frio, 1 x Cuvete para cubos de gelo
- Suporte para fixar garrafas

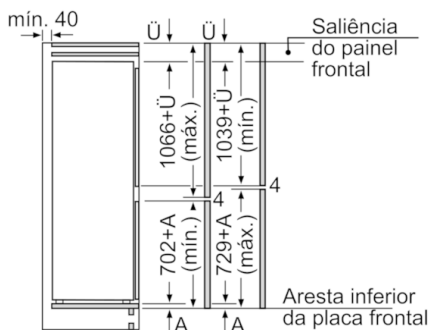
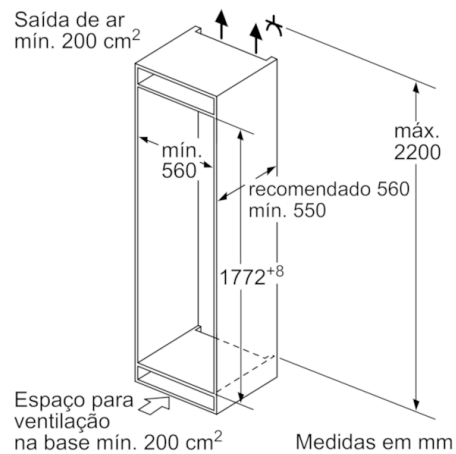
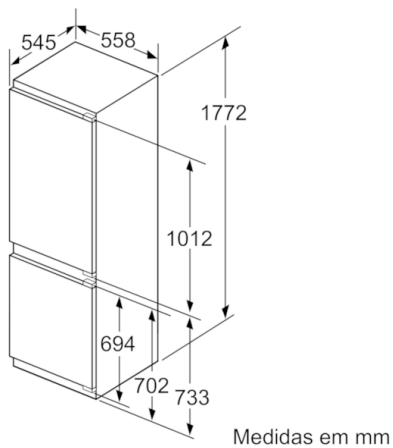
Serie | 6 Frigoríficos de 2 portas e Combinados

KIN86AF30F

Frigorífico combinado integrável

Sistema de porta fixa

Sistema de instalação fácil



As dimensões da porta do móvel indicadas aplicam-se a uma junta de porta de 4 mm.

Medidas em mm